

**FICHA TÉCNICA VALVÚLA DE GLOBO**

**Descripción del Producto.**

- La válvula de globo es una válvula de bloqueo común con disco impulsado por el vástago a lo largo del eje central, para hacer el movimiento de elevación.
- En comparación con la válvula de compuerta revestida, la válvula de globo revestida tiene una estructura relativamente simple para que la fabricación y el mantenimiento sean más fáciles. La ruta del disco de la válvula es corta, por lo que puede abrirse y cerrarse rápidamente.
- Puede soportar cualquier medio corrosivo además de los "metales alcalinos fundidos y elementos de flúor". Es un producto ideal utilizado en cloro-álcali, industrial en productos químicos orgánicos, metal y minería, fertilizantes nitrogenados y fosfáticos, refinación de petróleo, productos farmacéuticos, etc.
- Material de revestimiento: PFA.
- Métodos de operación: manual, por engrane, actuador eléctrico, neumático e hidráulico.



Válvula de Globo



Válvula de Globo Angular

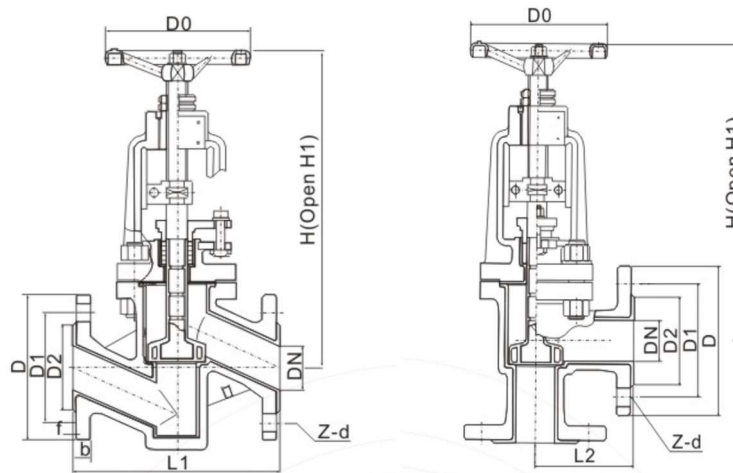
**Especificaciones Técnicas:**

<b>Estándar de Diseño y Fabricación</b>		<b>HG/T 3704 GB/T 12235</b>		<b>BS 5160</b>
<b>Estándar de Dimensión Cara a Cara</b>		HG/T 3704 GB/T 12221		BS 5160
<b>Estándar de Brida</b>		HG/T 20592 GB/T 9119		ASME B16.5 JIS B2220
<b>Estándar de Inspección y Prueba</b>		GB/T 13927 JB/T 9092		API 598
<b>Diámetro Nominal</b>		DN15~DN350		1/2"~14"
<b>Presión Nominal (MPa)</b>		1.0	1.6	150Lb
<b>Prueba de Presión (MPa)</b>	<b>Prueba de Presión para el Cuerpo</b>	1.5	1.5	1.5
	<b>Prueba a Cierre de Alta Presión</b>	1.1	1.1	1.1
	<b>Prueba a Cierre de Baja Presión</b>	0.6	0.6	0.6
<b>Rango de Temperatura (°C)</b>		PFA: -30~200 FEP: -30~150 PO: -10~80		
<b>Medio Aplicable</b>		Medios corrosivos fuertes, es decir, Ácido Clorhídrico, Ácido Nítrico, Ácido Fluorhídrico, Cloro Líquido, Ácido Sulfúrico y Aqua Regia, etc.		

**FICHA TÉCNICA VALVÚLA DE GLOBO**

**Especificación del Material:**

Nombre	Acero al Carbono		Acero Inoxidable		
	C	P	R	PL	RL
Cuerpo / Bonete	WCB	CF8	CF8M	CF3	CF3M
Stopero	WCB	CF8	CF8M	CF3	CF3M
Vástago	2Cr13 SS304 SS410				
Material de Revestimiento	PFA				
Vástago/Tuerca	Cobre				
Tornillo	A193 B7		A320 B8		A193 B8M
Tuerca	A194 2H		A194 8		A194 8M



**ASME CLASE 150**

DN	L1	L2	D	D1	D2	Z-d	f	b	H	H1	Do
1/2	130	65	89	60.5	35	4-15	2	12	240	265	120
3/4	150	75	98	70.0	43	4-15	2	12	240	265	120
1	160	80	108	79.5	51	4-15	2	12	270	295	160
1-1/4	180	90	117	89.0	64	4-15	2	13	277	302	160
1-1/2	200	100	127	98.5	73	4-15	2	15	337	372	180
2	230	115	152	120.5	92	4-19	2	16	352	392	180
2-1/2	290	145	178	139.5	105	4-19	2	18	390	427	220
3	310	155	190	152.5	127	4-19	2	19	425	465	250
4	350	175	229	190.5	157	8-19	2	24	460	503	280
5	400	200	254	216.0	186	8-22	3	24	507	565	350
6	480	240	279	241.5	216	8-22	3	26	560	625	360
8	600	300	343	298.5	270	8-22	3	29	670	745	400
10	730	365	406	362.0	324	12-25	3	31	705	810	540